

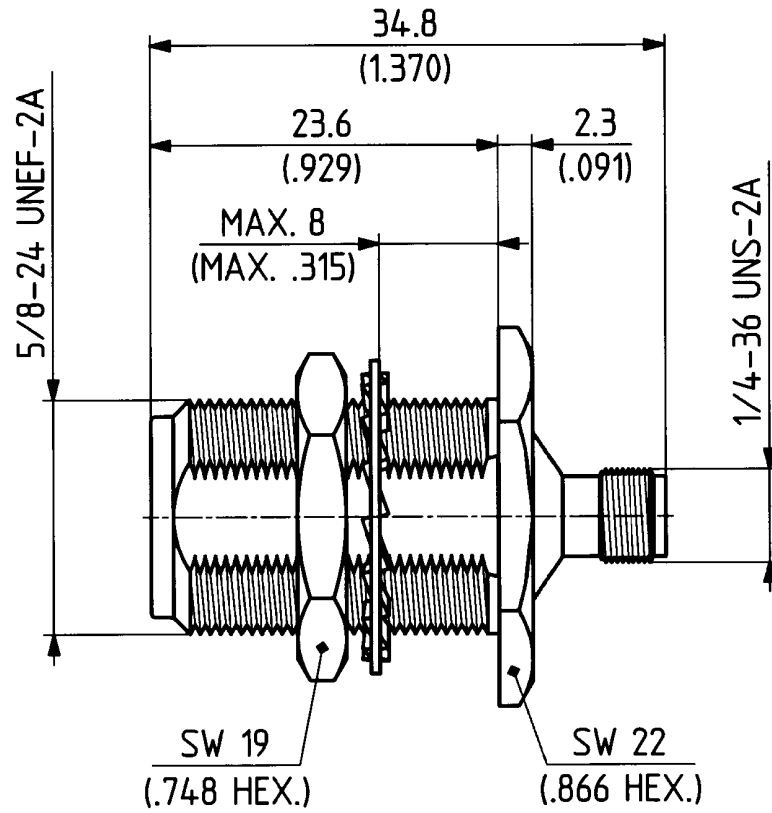
This drawing is copyright. Information contained hereon is supplied in confidence and must not be used for any other purpose than which it was supplied, or be reproduced without written permission of the owners.

Diese Zeichnung ist unser geistiges Eigentum und darf ohne unsere ausdrückliche Einwilligung weder kopiert, vervielfältigt, noch Dritten oder Konkurrenzfirmen zugänglich gemacht werden.

type : 34 N-SMA-50-1

ML 12

	date	sign
drawn	15.05.00	4726/Bom
checked	16.5.00	4728/1.05
approved	16.5.00	4728/1.05



scale  
3 : 1



dimensions in mm



HUBER + SUHNER RFX

OZ drawing :

drawing number

3.13.33167\_1

index

a