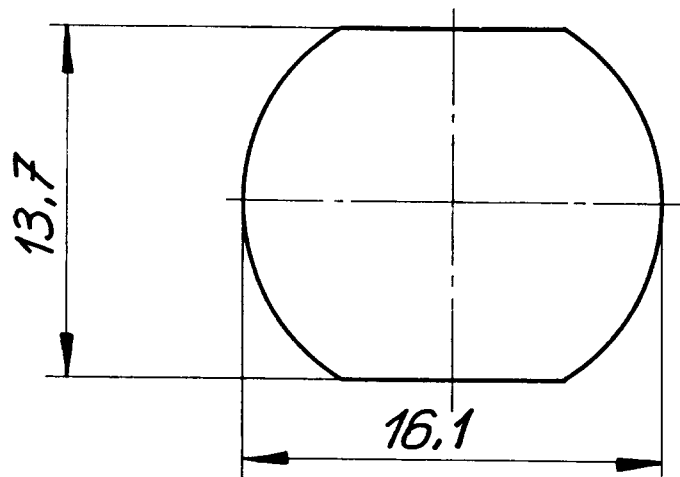
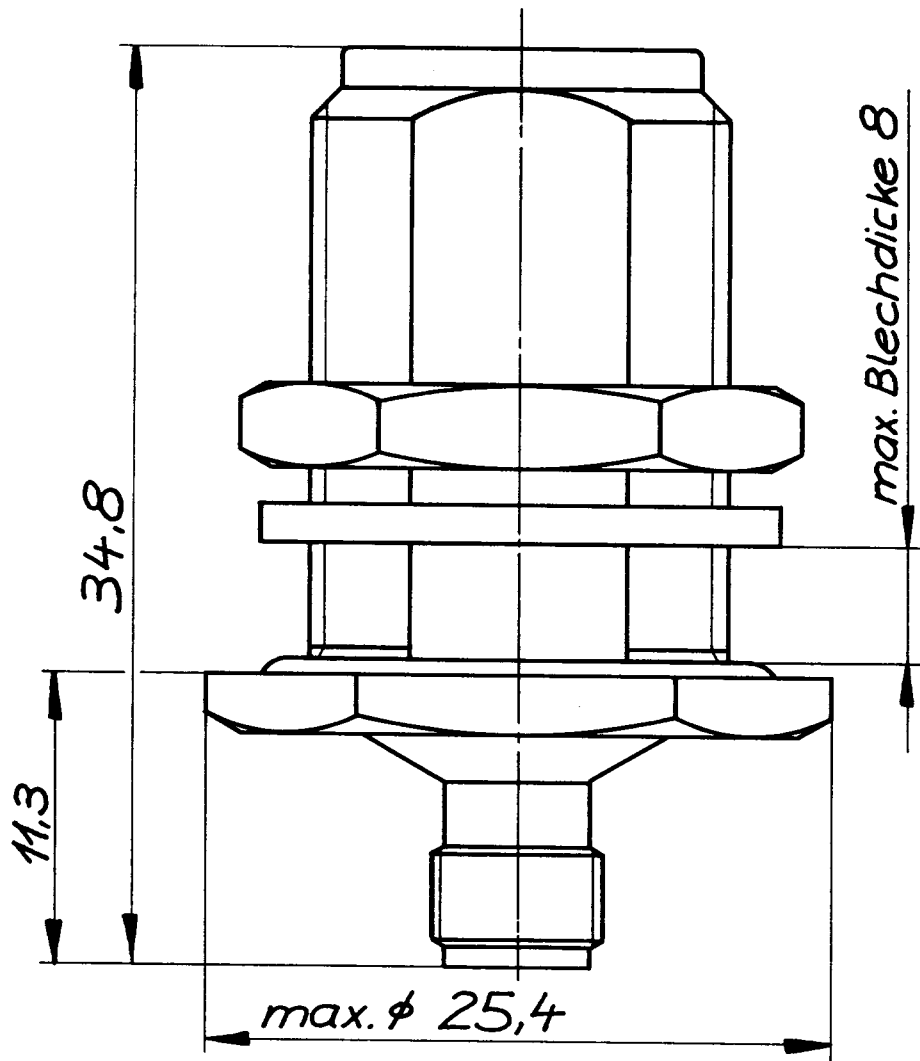


34 N-SMA-50-1

5.7.84 HK  
R.



M /



HUBER + SUHNER AG  
9100 Herisau

4.13.13697  
α