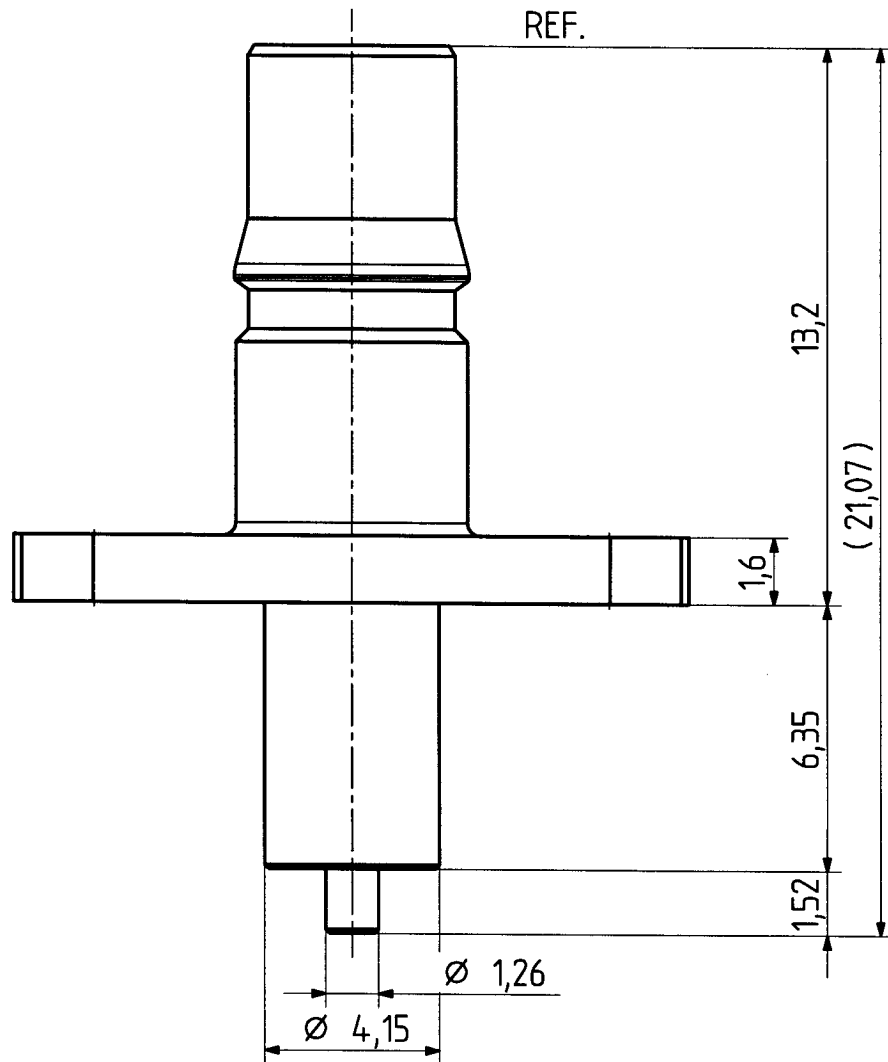
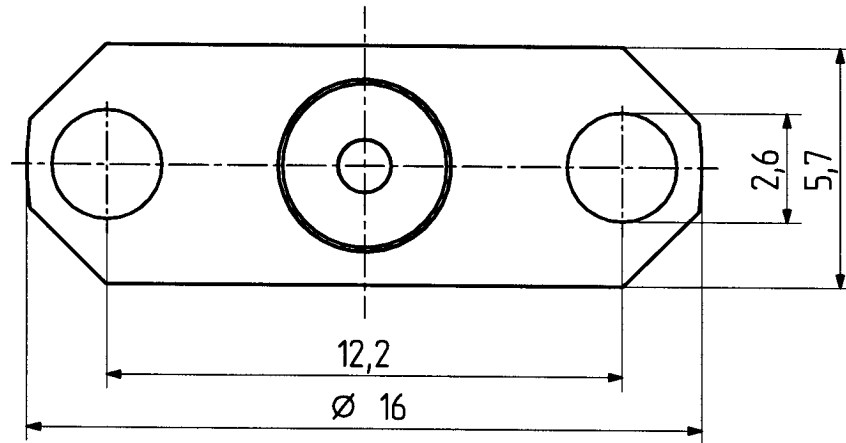


This drawing is copyright. Information contained thereon is supplied in confidence and must not be used for any other purpose than which it was supplied, or be reproduced without written permission of the owners.

Diese Zeichnung ist unser geistiges Eigentum und darf ohne unsere ausdrückliche Einwilligung weder kopiert, vervielfältigt, noch Drittpersonen oder Konkurrenzfirmen zugänglich gemacht werden.

type : 23 QMA-50-0-2

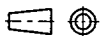
	date	sign
drawn	01.03.02	4469/KRI
checked	4302	4481/MLL
approved	4302	4481/MLL



H+S 701 448.05

scale

6 : 1



HUBER + SUHNER
CH-ITC-RBS-CON

dimensions in mm

drawing number

4.13.34484

OZ drawing : OZ.01.4.13.0800

Index

a